

Serie FB

Carrelli elevatori elettronici • 4 ruote con pneumatici c.a.
80 Volt • **4.0 – 5.0 tonnellate**

FB40C 2
FB40 2
FB45C 2
FB45 2
FB50 2
FB40S 2
FB50S 2

Prestazioni molto potenti... basso consumo energetico

Riuscire a ridurre le spese per la corrente non dovrebbe limitare le vostre prestazioni. La serie di carrelli elevatori FB è ottimizzata per offrirvi la massima efficienza operativa, e richiede fino ad un 25% in meno di energia. I nostri modelli **Ecologici (ECO)** sono configurati per lavorare con naturalezza ed efficienza in qualsiasi tipo di ambiente mentre i modelli **Progressive (PRO)** portano le vostre prestazioni ad un livello superiore grazie alle maggiori velocità di sollevamento e traslazione...

Un carrello elevatore può essere efficiente soltanto quanto lo è il suo operatore, ed è per questo motivo che abbiamo integrato numerose caratteristiche che valorizzano al meglio il potenziale degli operatori. Abbiamo pensato a tutto, dai sistemi di regolazione di cui ci si può anche dimenticare dopo averli impostati ai comparti spaziosi ed adattabili, ci siamo sempre focalizzati sull'aumentare la potenza, il comfort e la sicurezza in modo che i vostri operatori possano focalizzarsi totalmente sul loro compito.

Corpo e telaio

- **Il telaio robusto** offre una durata eccezionale in tutte le condizioni di lavoro.
- **Il design dell'assale montato in una posizione elevata** e il centro di gravità basso assicurano una grande stabilità.
- **La visibilità eccezionale** attraverso il montante e la piastra portafurche a chiara visuale permette una movimentazione precisa nella massima sicurezza.

Trazione

- **La scelta dei sistemi di controllo (ECO e PRO)** permette di personalizzare il profilo del carrello elevatore sulla base delle vostre precise necessità.
- **La trazione Ecologic (ECO)** offre la massima efficienza energetica e prestazioni di picco nelle applicazioni tipiche.
- **I modelli Progressive (PRO)** offrono maggiori velocità di sollevamento e traslazione per le applicazioni intensive.
- **Il controllo in curva** ottimizza la velocità durante le svolte, migliorando ulteriormente la stabilità.



Serie FB

Carrelli elevatori elettronici • 4 ruote con pneumatici c.a.

80 Volt • 4.0 – 5.0 tonnellate

Caratteristiche						
1.1	Costruttore (marchio)			Mitsubishi	Mitsubishi	Mitsubishi
1.2	Codice del modello assegnato dal costruttore			FB40C 2	FB40 2	FB45C 2
1.3	Tipo di trazione: elettrica, diesel, benzina, GPL			Elettrica	Elettrica	Elettrica
1.4	Guida operatore: a piedi, in piedi, seduto			Seduto	Seduto	Seduto
1.5	Portata	Q	(kg)	4,000	4,000	4,500
1.6	Baricentro carico	c	(mm)	500	500	500
1.8	Distanza del carico dal centro dell'asse anteriore	x	(mm)	510'	510'	510'
1.9	Interasse	y	(mm)	1856	2000	1856
Pesi						
2.1	Peso a vuoto, con batteria (montante simplex, altezza di sollevamento min.)		kg	6726	6701	7186
2.2	Carico sugli assali con carico, ant./post. (montante simplex, altezza di sollevamento min.)		kg	9730 / 996	9726 / 975	10608 / 1078
2.3	Carico sugli assali senza carico, ant./post. (montante simplex, altezza di sollevamento min.)		kg	3553 / 3173	3706 / 2995	3659 / 3527
Ruote e gruppo di trasmissione						
3.1	Gommatura: V=cushion, L=pneum., SE=Superelast., ant./post.			SE / SE	SE / SE	SE / SE
3.2	Dimensioni gommatura anteriore			250-15	250-15	28x12.5-15
3.3	Dimensioni gommatura posteriore			21x8-9	21x8-9	21x8-9
3.5	Numero di ruote, ant./post. (x = motrici)			2x/2	2x/2	2x/2
3.6	Carreggiata al centro delle ruote anteriori	b10	(mm)	1115	1115	1155
3.7	Carreggiata al centro delle ruote posteriori	b11	(mm)	950	950	950
Dimensioni						
4.1	Inclinazione montante, avanti/indietro	α/β	$^{\circ}$	6/8	6/8	6/8
4.2	Altezza minimo ingombro (ved. tabella)	h1	(mm)	2300	2300	2286
4.3	Alzata libera (ved. tabella)	h2	(mm)	150	150	150
4.4	Altezza di sollevamento (ved. tabella)	h3	(mm)	3000	3000	3000
4.5	Altezza massimo ingombro	h4	(mm)	3676	3676	3660
4.7	Altezza protezione conducente	h6	(mm)	2365	2365	2350
4.8	Altezza del sedile	h7	(mm)	1313	1313	1303
4.12	Altezza gancio di traino	h10	(mm)	396	396	396
4.12.1	2 altezza di aggancio traino		(mm)	566	566	566
4.19	Lunghezza totale	l1	(mm)	3818	3952	3818
4.20	Lunghezza alla faccia anteriore forche (incluso spessore forche)	l2	(mm)	2668	2812	2668
4.21	Larghezza totale	b1/b2	(mm)	1340	1340	1450
4.22	Dimensioni forche (spessore, larghezza, lunghezza)	s / e / l	(mm)	50x125x1150	50x125x1150	50x150x1150
4.23	Piastra portaforche secondo DIN 15 173 A/B/no			3A	3A	3A
4.24	Larghezza piastra portaforche	b3	(mm)	1260	1260	1260
4.31	Altezza dal suolo alla base del montante, con carico	m1	(mm)	136	136	122
4.32	Altezza dal suolo al centro del telaio, con carico (forche abbassate)	m2	(mm)	150	150	140
4.33	Corridoio di stivaggio con pallet 1000 x 1200 (lato presa 1200)	Ast	(mm)	3965	4160	3965
4.34	Corridoio di stivaggio con pallet 800 x 1200 mm (lato presa 800)	Ast	(mm)	4165	4360	4165
4.35	Raggio di curvatura	Wa	(mm)	2284	2450	2284
4.36	Distanza di rotazione minima	b13	(mm)	660	721	660
Prestazioni						
5.01a	Velocità di traslazione, con / senza carico, modalità ecologica		km/h	14 / 16	14 / 16	14 / 15.5
5.01b	Velocità di traslazione, con / senza carico, modalità pro		km/h	15 / 17	15 / 17	15 / 16.5
5.02a	Velocità di sollevamento, con / senza carico, modalità ecologica		m/s	0.31 / 0.43	0.31 / 0.43	0.30 / 0.41
5.02b	Velocità di sollevamento, con / senza carico, modalità pro		m/s	0.35 / 0.5	0.35 / 0.5	0.33 / 0.45
5.03a	Velocità di abbassamento, con / senza carico, modalità ecologica		m/s	0.54 / 0.46	0.54 / 0.46	0.52 / 0.47
5.03b	Velocità di abbassamento, con / senza carico, modalità pro		m/s	0.55 / 0.5	0.55 / 0.5	0.55 / 0.5
5.05a	Nominale di trazione, con / senza carico, modalità ecologica		N	5100 / 5600	5100 / 5600	4900 / 5500
5.05b	Nominale di trazione, con / senza carico, modalità pro		N	5100 / 5600	5100 / 5600	4900 / 5500
5.06a	Trazione massima di trazione, la modalità con / senza carico (5 min dovere breve) eco		N	14600 / 14900	14600 / 14900	14500 / 14800
5.06b	Trazione massima di trazione, con / senza carico (5 min dovere breve), la modalità pro		N	14600 / 14900	14600 / 14900	14500 / 14800
5.07a	Pendenza massima superabile, carico, la modalità con / senza eco		%	9.3 / 15.4	9.3 / 15.4	8.1 / 13.5
5.07b	Pendenza superabile, con / senza carico, modalità pro		%	10.8 / 17.7	10.8 / 17.7	9.4 / 15.8
5.08a	Pendenza massima superabile, con / senza carico, modalità ecologica		%	14.1 / 22.3	14.1 / 22.3	12.5 / 20.4
5.08b	Pendenza massima superabile, con / senza carico, modalità pro		%	15.4 / 26.1	15.4 / 26.1	13.7 / 23.9
5.09a	Tempo di accelerazione (10 metri) con / senza carico, modalità ecologica		s	5/2 / 4.4	5.2 / 4.4	5.7 / 4.8
5.09b	Tempo di accelerazione (10 metri) con / senza carico, modalità pro		s	5 / 4.4	5 / 4.4	5.5 / 4.8
5.10	Freni di servizio: meccanici, elettrici, idraulici, pneumatici			Elettrici	Elettrici	Elettrici
Motori elettrici						
6.1	Potenza del motore di trazione (60 min. S2)		kW	14.5 / 18.0	14.5 / 18.0	14.5 / 18.0
6.2	Potenza del motore di sollevamento (S3 15%)		kW	20 / 24	20 / 24	20 / 24
6.3	Batteria secondo DIN 43 531/35/36 A/B/C/no			A 43536	A 43536	A 43536
6.4	Tensione / capacità batteria (scarica in 5 ore)		V /Ah	80 / 775	80 / 930	80 / 775
6.5	Peso batteria		kg	1863	2178	1863
6.6	Consumo energetico secondo ciclo 60 VDI		kWh/h	11	11	12.1
Varie						
8.1	Tipo di variatore			A impulsi/c.a.	A impulsi/c.a.	A impulsi/c.a.
8.2	Massima pressione di esercizio per attrezzature supplementari		bar	200	200	200
8.3	Portata dell'olio per attrezzature supplementari		l/min	30	30	30
8.4	Livello del valore medio di rumorosità all'orecchio dell'operatore (EN 12053)		dB(A)	<70	<70	<70
8.5	Tipologia di accoppiamento del gancio di traino / rif. tipo DIN			15170 / H	15170 / H	15170 / H

	Mitsubishi	Mitsubishi	Mitsubishi	Mitsubishi
	FB45 2	FB50 2	FB40S 2	FB50S 2
	Elettrica	Elettrica	Elettrica	Elettrica
	Seduto	Seduto	Seduto	Seduto
	4500	4990	4000	5000
	500	500	600	600
	510'	510'	510'	510'
	2000	2000	2080	2080
	7161	7549	7176	8036
	10549 / 1112	11282 / 1257	10025 / 1151	11677 / 1359
	3777 / 3385	3772 / 3777	3891 / 3285	3932 / 4104
	SE / SE	SE / SE	SE / SE	SE / SE
	28 x 12.5-15	28 x 12.5-15	28 x 12.5-15	28 x 12.5-15
	21 x 8-9	21 x 8-9	23 x 10-12	23 x 10-12
	2x/2	2x/2	2x/2	2x/2
	1155	1155	1155	1155
	950	950	1200	1200
	6/8	6/8	6/8	6/8
	2286	2286	2286	2287
	150	150	150	150
	3000	3000	3000	3000
	3660	3810	3810	3810
	2350	2350	2350	2350
	1303	1303	1303	1303
	396	396	396	396
	566	566	566	566
	3962	3952	4102	4102
	2812	2812	2952	2952
	1450	1450	1450	1450
	50x150x1150	50x150x1150	50x150x1150	60x150x1150
	3A	3A	3A	4A
	1260	1260	1260	1260
	122	122	122	122
	140	140	150	150
	4160	4160	4379	4379
	4360	4360	4579	4579
	2450	2450	2637	2637
	721	721	673	673
	14 / 15.5	14 / 15	14 / 15.5	13.5 / 14.5
	15 / 16.5	15 / 16	15 / 16.5	14.5 / 15.5
	0.30 / 0.41	0.28 / 0.41	0.30 / 0.41	0.27 / 0.40
	0.33 / 0.45	0.33 / 0.45	0.33 / 0.45	0.31 / 0.45
	0.52 / 0.47	0.52 / 0.47	0.52 / 0.47	0.51 / 0.5
	0.55 / 0.5	0.55 / 0.5	0.55 / 0.5	0.55 / 0.5
	4900 / 5500	4800 / 5400	4900 / 5500	4700 / 5300
	4900 / 5500	4800 / 5400	4900 / 5500	4700 / 5300
	14500 / 14800	14400 / 14700	14500 / 14800	14400 / 14700
	14500 / 14800	14400 / 14700	14500 / 14800	14400 / 14700
	8.1 / 13.5	7.5 / 13.5	8.1 / 13.5	7.1 / 12.7
	9.4 / 15.8	8.8 / 15.8	9.4 / 15.8	8.4 / 15
	12.5 / 20.4	12.1 / 20.0	12.5 / 20.4	11.4 / 18.9
	13.7 / 23.9	13.2 / 23.4	13.7 / 23.4	12.5 / 22.2
	5.7 / 4.8	6.0 / 5.2	5.7 / 4.8	6.4 / 5.5
	5.5 / 4.8	5.8 / 5.2	5.5 / 4.8	6.1 / 5.5
	Elettrici	Elettrici	Elettrici	Elettrici
	14.5 / 18.0	14.5 / 18.0	14.5 / 18.0	14.5 / 18.0
	20 / 24	20 / 24	20 / 24	20 / 24
	A 43536	A 43536	A 43536	A 43536
	80 / 930	80 / 930	80 / 930	80 / 930
	2178	2178	2178	2178
	12.1	<12.5	<12.5	13.15
	A impulsi/c.a.	A impulsi/c.a.	A impulsi/c.a.	A impulsi/c.a.
	200	200	200	200
	30	30	30	30
	<70	<70	<70	<70
	15170 / H	15170 / H	15170 / H	15170 / H



Facilità di accesso e discesa



Piantone dello sterzo completamente regolabile



Tettuccio di protezione a chiara visuale

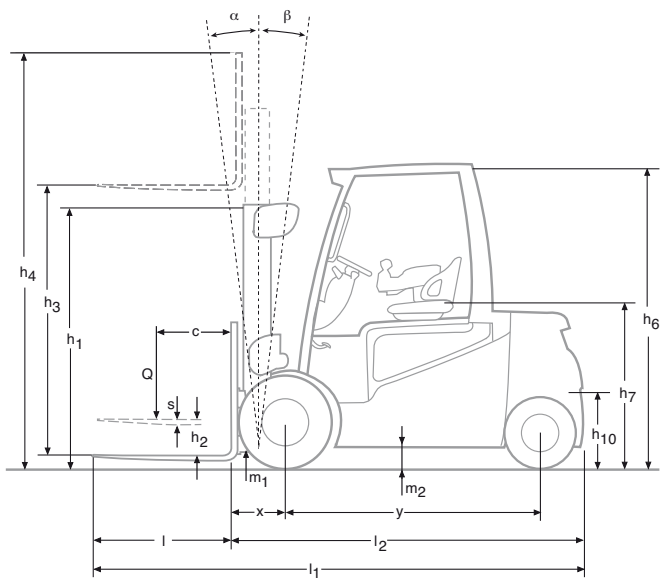


Ampia scelta di configurazioni opzionali

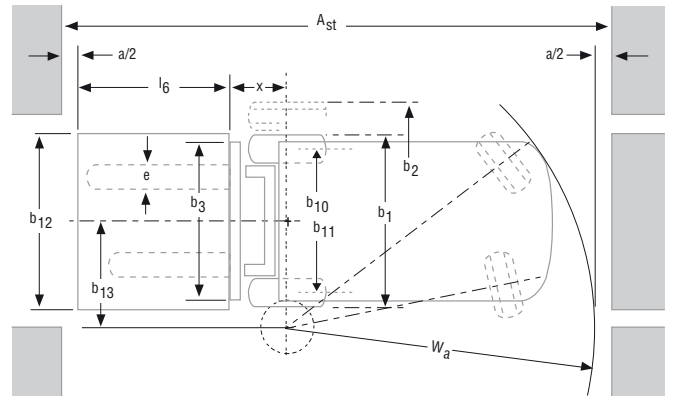
Montante, prestazioni e portate

Montante											Portate con diversi baricentri di carico (kg)				
	h3 (mm)	h1 (mm)		h2/h5 (mm)			h4 (mm)				Q @ c = 500mm			Q @ c = 600mm	
		FB40C2 FB402 FB45C2 FB452 FB502 FB40S2	FB50S2	FB40C2 FB402 FB45C2 FB452	FB502 FB40S2	FB50S2	FB40C2 FB402	FB45C2 FB452	FB502 FB40S2	FB50S2	FB40C2 FB402	FB45C2 FB452	FB502	FB40S2	FB50S2
Simplex	2750	2125	2125	150	150	150	3425	3410	3560	3575	4000	4500	4990	4000	5000
	3000	2250	2250	150	150	150	3675	3660	3810	3825	4000	4500	4990	4000	5000
	3500	2500	2500	150	150	150	4175	4160	4310	4325	4000	4500	4990	4000	5000
	4000	2750	2750	150	150	150	4675	4660	4810	4825	4000	4500	4990	4000	5000
	4500	3000	3000	150	150	150	5175	5160	5310	5325	4000	4500	4990	4000	5000
	5000	3250	3250	150	150	150	5675	5660	5810	5825	4000	4500	4900	4000	5000
	5500	3500	3500	150	150	150	6175	6160	6310	6325	3850	4100	4800	3850	–
	6000	3750	3750	150	150	150	6675	6660	6810	6825	3700	–	4600	3700	–
6500	4000	4000	150	150	150	7175	7160	7310	7325	–	–	–	–	–	
Duplex	–	–	2100	–	–	1225	–	–	–	3600	–	–	–	–	5000
	2775	2100	–	1380	1230	–	3495	3480	3630	–	4000	4500	4990	4000	–
	–	–	2225	–	–	1350	–	–	–	3845	–	–	–	–	5000
	3025	2225	–	1505	1355	–	3745	3730	3880	–	4000	4500	4990	4000	–
	–	–	2475	–	–	1600	–	–	–	4345	–	–	–	–	5000
	3525	2475	–	1755	1605	–	4245	4230	4380	–	4000	4500	4990	4000	–
	–	–	2725	–	–	1850	–	–	–	4845	–	–	–	–	5000
	4025	2725	–	2005	1855	–	4745	4730	4880	–	4000	4500	4990	4000	–
	–	–	2975	–	–	2100	–	–	–	5345	–	–	–	–	5000
	4525	2975	–	2255	2105	–	5245	5230	5380	–	4000	4500	4990	4000	–
	–	–	3225	–	–	2350	–	–	–	5845	–	–	–	–	5000
	5025	3225	–	2505	2355	–	5745	5730	5880	–	–	–	–	–	–
–	–	3475	–	–	2600	–	–	–	6345	–	–	–	–	–	
5525	3475	–	2755	2605	–	6245	6230	6380	–	–	–	–	–	–	
Triplex	–	–	2060	–	–	1185	–	–	–	4805	–	–	–	–	5000
	–	–	2100	–	–	1225	–	–	–	4925	–	–	–	–	5000
	4150	2100	–	1380	1230	–	4870	4855	5005	–	4000	4500	4990	4000	–
	–	–	2225	–	–	1350	–	–	–	5295	–	–	–	–	5000
	4855	2335	–	1615	1465	–	5575	5560	5710	–	3920	4420	4990	3920	–
	–	–	2475	–	–	1600	–	–	–	6045	–	–	–	–	5000
	5275	2475	–	1755	1605	–	5995	5980	6130	–	3890	4300	4750	3890	–
	–	–	2600	–	–	1725	–	–	–	6425	–	–	–	–	–
	5650	2600	–	1880	1730	–	6370	6355	6505	–	3750	4200	4610	3750	–
	–	–	2725	–	–	1850	–	–	–	6795	–	–	–	–	–
	–	–	2815	–	–	1940	–	–	–	7075	–	–	–	–	–
	6400	2850	–	2130	1980	–	7120	7105	7255	–	3550	4000	4300	3550	–
–	–	2975	–	–	2100	–	–	–	7545	–	–	–	–	–	
7180	3110	–	2390	2240	–	7900	7885	8035	–	3200	3200	4000	3200	–	

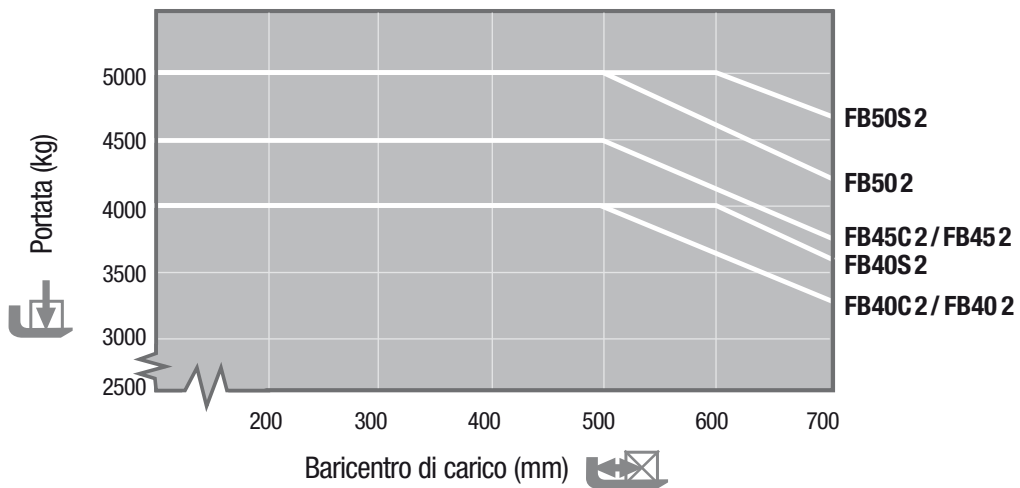
Compartimento batteria	FB40C/45C	FB40/45/50/40S/50S
Lunghezza (min)	1028	1028
Larghezza (min)	855	999
Altezza (min)	784	784
Peso minimo batteria (80V)	1863	2178



- h1 Altezza minimo ingombro
- h2 Altezza libera normale
- h3 Altezza sollevamento standard
- h4 Altezza massimo ingombro
- h5 Alzata libera totale
- Q Portata carico
- c Baricentro di carico (distanza)



- $A_{st} = W_a + x + l_6 + a$
- Ast = Corridoio di stoccaggio
- Wa = Raggio di sterzata esterno
- a = Distanza di sicurezza = $2 \times 100 \text{ mm}$
- l6 = Lunghezza pallet (800 or 1000 mm)
- b12 = Larghezza pallet (1200 mm)





Display molto leggibile



Basso gradino d'accesso antiscivolo



Cabina spaziosa

Impianto dello sterzo

- **L'impianto dinamico dello sterzo** risponde con efficienza alla velocità ed all'ambiente permettendo un controllo affidabile e preciso.

Freni

- **Il freno di stazionamento automatico** offre una maggiore sicurezza sulle pendenze e sulle rampe.

Impianto idraulico

- **L'impianto idraulico molto efficiente** offre la massima potenza riducendo al minimo le perdite energetiche.

Impianto elettrico e sistemi di controllo

- **Il controller a c.a. trifase all'avanguardia** regola progressivamente l'accelerazione, la velocità di traslazione e la frenata a seconda del conduttore, dell'applicazione e del carico, aumentando la produttività e riducendo i consumi energetici.
- **Il sistema di sostituzione laterale della batteria** garantisce sostituzioni veloci, semplici e sicure per prestazioni continue.

Comparto per l'operatore e comandi

- **Il display di facile lettura** avvisa il conduttore ed il tecnico di servizio quando si verificano eventuali problemi, contribuendo ad evitare danni ed incoraggiando la manutenzione.
- **Il basso gradino con presa antiscivolo e l'ampio vano per i piedi** facilitano accessi e uscite dallo spazioso comparto operatore.
- **Il sistema di protezione dell'operatore** impedisce tutti i movimenti del carrello se il conduttore non è seduto con la cintura di sicurezza allacciata.
- **Il bracciolo regolabile con comandi a sfioramento integrati** migliora il comfort e il controllo di precisione dell'operatore.
- **Il piantone dello sterzo completamente regolabile** può essere posizionato facilmente e velocemente per adattarsi alle specifiche necessità di ogni conduttore.
- **La cabina completamente flottante** mantiene al minimo le vibrazioni, riducendo lo stress e la stanchezza dell'operatore, anche durante i turni più lunghi.

- **La tecnologia insonorizzante** fa in modo che il livello di rumorosità medio all'orecchio dell'operatore non superi quello del livello di una normale conversazione.

Altre caratteristiche

- **Le caratteristiche RapidAccess** permettono di raggiungere facilmente e velocemente tutte le aree che richiedono controlli e manutenzione.

Opzioni

- **Pacchetto di caratteristiche Progressive (PRO)**
- **Sistema di sostituzione laterale della batteria**
- **Ampia scelta di accessori**

quando l'affidabilità è tutto

Come tutti gli altri prodotti che portano il marchio Mitsubishi, il nostro equipaggiamento per la movimentazione dei materiali trae vantaggio dalle enormi risorse e dalla tecnologia innovativa di cui può disporre una delle più grandi corporazioni mondiali. Quindi quando vi promettiamo **qualità, affidabilità e value for money**, potete contare sul fatto che manterremo le nostre promesse.

Ogni modello della nostra vasta e premiata gamma di carrelli elevatori e macchine da magazzino è costruito su specifiche superiori e progettato per continuare a lavorare per voi... giorno dopo giorno... anno dopo anno... con qualsiasi applicazione... in qualsiasi condizione.

Per garantire che il vostro carrello resti costantemente attivo e produttivo, disponiamo di una rete di concessionari locali selezionati uno ad uno per il loro impegno nell'assistenza clienti... e diamo loro il supporto dell'organizzazione Mitsubishi Forklift Trucks. Ovunque siate, troverete un concessionario nelle vostre vicinanze, pronto e attento a rispondere alle vostre esigenze.

Il gentile punto di assistenza locale si occuperà di ogni cosa: identificherà il modello e la configurazione ideale per la vostra applicazione; offrirà soluzioni di finanziamento e manutenzione flessibili e competitive, garanzie imbattibili, noleggio a breve e lungo termine, assistenza e riparazioni in loco estremamente tempestive... e la fornitura di pezzi di ricambio più veloce ed affidabile del settore.

Soltanto Mitsubishi è in grado di fornirvi questo insieme di eccellenza tecnologica globale ed eccezionale assistenza locale... soltanto Mitsubishi vi offre prodotti di qualità così elevata ad un prezzo tanto accessibile... e soltanto Mitsubishi colloca l'affidabilità del prodotto allo stesso vostro livello di priorità. Contattate subito il vostro concessionario locale per scoprire che cosa può fare per voi Mitsubishi.

Potrete trovare l'indirizzo del vostro concessionario più vicino sul sito:
www.mitforklift.com



CLSM1558 (02/14)
© 2014 MCFE
Stampato nei Paesi Bassi

mitforklift@mcf.nl www.mitforklift.com

NOTA: Le specifiche di prestazione possono variare a seconda delle tolleranze di produzione standard, delle condizioni del veicolo, del tipo di ruote, delle condizioni di pavimentazione o superficie, dell'applicazione o degli ambienti operativi. I carrelli possono essere rappresentati con l'aggiunta di opzioni che non sono di serie. Le specifiche esigenze d'esercizio e le configurazioni disponibili sul posto dovrebbero essere discusse con il vostro concessionario Mitsubishi forklift trucks. Mitsubishi segue una politica di continuo miglioramento del prodotto. Per questo motivo, alcuni materiali, opzioni e specifiche potrebbero cambiare senza preavviso.