

TREXiA ES

Carrelli elevatori diesel
6 ruote con pneumatici • **7.0 tonnellate**

FD70N

Prestazioni eccezionali... Risparmio eccezionale

Costruito per combinare eccezionali capacità di sollevamento con un notevole risparmio di carburante, il modello diesel da 7.0 tonnellate TREXiA è il massimo per le applicazioni pesanti.

Il cuore di questo carrello è un motore a quattro cilindri turbo-alimentato che soddisfa lo Stage IIIB e fornisce una potenza straordinariamente elevata, riducendo le emissioni di particolato e i consumi di carburante.

La serie TREXiA è stata progettata per essere molto intuitiva da guidare, offrendo agli operatori prestazioni precise, silenziose e senza sforzo di cui hanno bisogno per valorizzare al massimo il loro potenziale, in qualsiasi tipo di ambiente. Anno dopo anno.

In poche parole, è tutto ciò che vi aspettereste dai carrelli elevatori Mitsubishi... e anche di più.

Corpo e telaio

- **Il design focalizzato sulla robustezza** è caratterizzato da un telaio per compiti gravosi, rinforzato per ridurre al minimo i punti di sforzo durante i sollevamenti pesanti.
- **Il basso design del contrappeso** permette la massima visibilità durante le retromarce.
- **Parafanghi completamente chiusi** proteggono i componenti vitali dalla polvere, riducendo al minimo il rischio di guasti prematuri e la rumorosità.

Montante e gruppo forche

- **La costruzione robusta del montante** si adatta facilmente agli sforzi imposti dai carichi larghi, ed offre la massima visibilità proteggendo il carico e gli operatori a terra.



Carrelli elevatori diesel 6 ruote con pneumatici • 7.0 tonnellate

Caratteristiche			
1.1	Costruttore (marchio)		Mitsubishi
1.2	Codice del modello assegnato dal costruttore		FD70N
1.3	Tipo di trazione: elettrica, diesel, benzina, GPL		Diesel
1.4	Guida operatore: a piedi, in piedi, seduto		Seduto
1.5	Portata	Q (kg)	7000
1.6	Baricentro carico	c (mm)	600
1.8	Distanza del carico dal centro dell'asse anteriore	x (mm)	585
1.9	Interasse	y (mm)	2300
Pesi			
2.1	Peso a vuoto, con batteria (montante simplex, altezza di sollevamento min.)	kg	9420
2.2	Carico sugli assali con carico, ant./post. (montante simplex, altezza di sollevamento min.)	kg	14800 / 16200
2.3	Carico sugli assali senza carico, ant./post. (montante simplex, altezza di sollevamento min.)	kg	4190 / 5230
Ruote e gruppo di trasmissione			
3.1	Gommatura: V=cushion, L=pneum., SE=Superelast., ant./post.		L
3.2	Dimensioni gommatura anteriore		8.25x15-12PR
3.3	Dimensioni gommatura posteriore		8.25x15-12PR
3.5	Numero di ruote, ant./post. (x = motrici)		4X / 2
3.6	Carreggiata al centro delle ruote anteriori	b10 (mm)	1650
3.7	Carreggiata al centro delle ruote posteriori	b11 (mm)	1650
Dimensioni			
4.1	Inclinazione montante, avanti/indietro	∂/B °	6 / 12
4.2	Altezza minimo ingombro (ved. tabella)	h1 (mm)	2720
4.3	Alzata libera (ved. tabella)	h2 (mm)	200
4.4	Altezza di sollevamento (ved. tabella)	h3 (mm)	3300
4.5	Altezza massimo ingombro	h4 (mm)	4580
4.7	Altezza protezione conducente	h6 (mm)	2610
4.8	Altezza del sedile	h7 (mm)	1592
4.12	Altezza gancio di traino	h10 (mm)	485
4.19	Lunghezza totale	l1 (mm)	4800
4.20	Lunghezza alla faccia anteriore forche (incluso spessore forche)	l2 (mm)	3580
4.21	Larghezza totale	b1 (mm)	2170
4.22	Dimensioni forche (spessore, larghezza, lunghezza)	s / e / l (mm)	60 / 150 / 1220
4.23	Piastra portaforche secondo DIN 15 173 A/B/no		IV A/no
4.24	Larghezza piastra portaforche	b3 (mm)	1700
4.31	Altezza dal suolo alla base del montante, con carico	m1 (mm)	170
4.32	Altezza dal suolo al centro del telaio, con carico (forche abbassate)	m2 (mm)	263
4.33	Corridoio di stivaggio con pallet 1000 x 1200 (lato presa 1200)	Ast (mm)	5095
4.34a	Corridoio di stivaggio con pallet 800 x 1200 mm (lato presa 800)	Ast (mm)	5295
4.35	Raggio di curvatura	Wa (mm)	3310
4.36	Distanza di rotazione minima	b13 (mm)	1260
Prestazioni			
5.1	Velocità di traslazione, con/senza carico	km/h	24.0 / 27.0
5.2	Velocità di sollevamento, con/senza carico	m/s	0.45 / 0.49
5.3	Velocità di discesa, con/senza carico	m/s	0.55 / 0.50
5.5	Sforzo al gancio, con/senza carico	N	52900 / 27200
5.7	Pendenza superabile, con/senza carico	%	35 / 27
5.10	Freni di servizio: meccanici, elettrici, idraulici, pneumatici		Idraulici
Motori termici			
7.1	Costruttore / tipo		Perkins 854E
7.2	Potenza nominale secondo ISO 1585**	kW	68
7.3	Velocità nominale di regolazione secondo DIN 70 020	rpm	2300
7.4	Numero cilindri / cilindrata	cm ³	4 / 3400
7.5*	Consumo combustibile secondo ciclo 60 VDI	l/h / kg/h	-
Varie			
8.1	Tipo di variatore		Convertitore di coppia
8.2	Massima pressione di esercizio per attrezzature supplementari	bar	191
8.3	Portata dell'olio per attrezzature supplementari	l/min	-
8.4	Livello del valore medio di rumorosità all'orecchio dell'operatore (EN 12053)	dB(A)	83.4
8.5	Tipologia di accoppiamento del gancio di traino / rif. tipo DIN		Pin

Il continuo perfezionamento dei modelli può portare a modificare le specifiche indicate.

* I dati di consumo del carburante sono disponibili su richiesta.

FD70N Modello

Montante, prestazioni e portate

Montante		h3 mm	h1 mm	h4 mm	h2/h5 mm	Tilt deg	Q @ c=600mm kg
Simplex	4V70C30	3,060	2,570	4,280	200	6°F/12°B	7000
	4V70C33	3,360	2,720	4,580	200	6°F/12°B	7000
	4V70C35	3,560	2,820	4,780	200	6°F/12°B	7000
	4V70C37	3,760	2,920	4,980	200	6°F/12°B	7000
	4V70C40	4,060	3,070	5,280	200	6°F/12°B	7000
	4V70C45	4,560	3,320	5,780	200	6°F/12°B	7000
	4V70C50	5,060	3,670	6,280	200	6°F/12°B	7000
	4V70C55	5,560	3,920	6,780	200	6°F/6°B	6700
4V70C60	6,060	4,170	7,280	200	6°F/6°B	6400	
Triplex	4M70C40	4,060	2,470	5,280	1,253	6°F/6°B	6200
	4M70C43	4,300	2,570	5,577	1,353	6°F/6°B	6200
	4M70C45	4,570	2,640	5,790	1,423	6°F/6°B	6200
	4M70C47	4,760	2,720	5,970	1,503	6°F/6°B	6200
	4M70C50	5,060	2,820	6,280	1,603	6°F/6°B	6200
	4M70C55	5,560	3,070	6,780	1,853	6°F/6°B	6000
	4M70C60	6,070	3,240	7,290	2,023	6°F/6°B	5700



Sedile in vinile completamente molleggiato



Cilindri di brandeggio sigillati



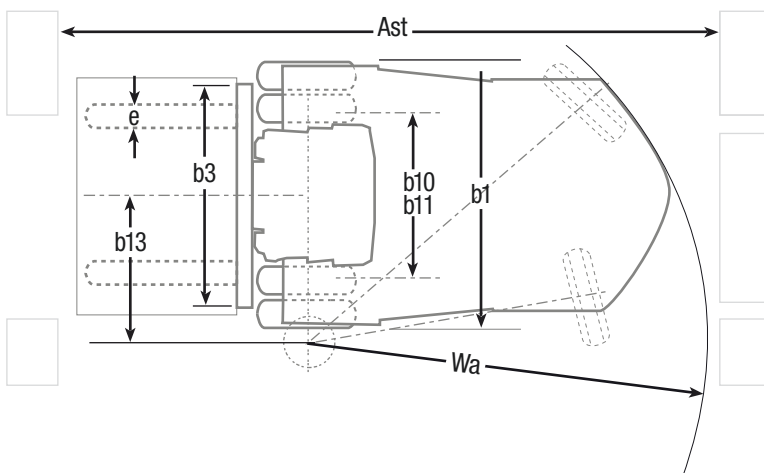
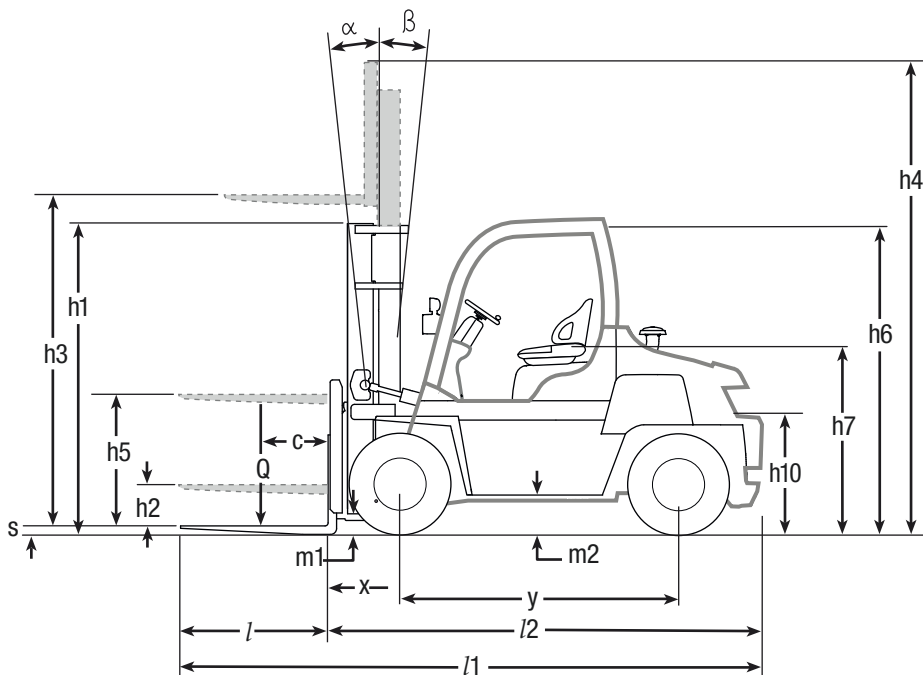
Assale sterzante per lavori gravosi



Spazioso comparto operatore



Caratteristiche RapidAccess





Display LED/LCD di qualità superiore



Sterzo idrostatico sensibile



Maniglia di appoggio e gradino per facilitare l'accesso

Trazione

- **Il motore scattante e pulito** supera i requisiti previsti per le emissioni di scarico Euro Stage IIIB, garantendo una significativa riduzione del particolato (fuliggine) in esercizio, e migliorando nel complesso prestazioni e affidabilità.
- **Il motore a quattro cilindri turbo-alimentato** da 3 litri fornisce la potenza di un motore da 5 litri, per ridurre i consumi di carburante e aumentare l'efficienza.
- **Il preciso convertitore di coppia**, assieme al turbo-alimentatore compatto, dà modo al conduttore di effettuare accelerazioni controllate e allo stesso tempo potenti salendo sulle rampe e trasportando pallet pesanti all'aperto.

Sterzo

- **Il sensibile sterzo idrostatico** permette una movimentazione precisa con un ridotto sforzo di guida.

Freni

- **I freni a depressione duoservo, di stile automobilistico**, garantiscono frenate progressive e sicure, con il minimo sforzo dell'operatore.

Sistema elettrico e di controllo

- **L'Integrated Presence System (IPS)** comprende allarme per il freno di stazionamento inserito, spia di segnalazione, cintura di sicurezza, e blocco del sistema idraulico e della traslazione per una maggiore sicurezza.
- **Il sistema EngineProtect di serie** monitora e regola costantemente il numero di giri per minuto, riducendo la potenza di uscita quando il livello dei liquidi è basso per ridurre il rischio di eventuali danni.

Comandi e ambiente per l'operatore

- **Il sedile in vinile completamente molleggiato** offre un supporto lombare, mantenendo comodo l'operatore durante i turni più lunghi.
- **Il display informativo LED/LCD di qualità superiore** mantiene costantemente al corrente l'operatore su qualsiasi elemento che possa influenzare le prestazioni, dal livello del carburante alle temperature dei liquidi, favorendo una manutenzione corretta.

Altre caratteristiche

- **Le caratteristiche di design studiate per ridurre il rumore** comprendono il montaggio dei componenti su supporti di gomma, il completo isolamento del cofano motore, gli ingranaggi elicoidali e i parafanghi chiusi per offrire il massimo comfort all'operatore.
- **Gli intervalli di servizio di 500 ore** e l'adozione di componenti di lunga durata riducono i tempi di fermo macchina e i costi associati.
- **Il RapidAccess** comprende la pedana e i pannelli laterali a sgancio rapido, senza utensili, per velocizzare le ispezioni quotidiane.

Opzioni

- **Comandi intuitivi a sfioramento**
- **Sedile in tessuto, completamente molleggiato**
- **Cabina con riscaldamento e aria condizionata**



quando l'affidabilità è tutto

Come tutti gli altri prodotti che portano il marchio Mitsubishi, il nostro equipaggiamento per la movimentazione dei materiali trae vantaggio dalle enormi risorse e dalla tecnologia innovativa di cui può disporre una delle più grandi aziende mondiali. Quindi quando vi promettiamo **qualità, affidabilità e investimento sicuro**, potete contare sul fatto che manterremo le nostre promesse.

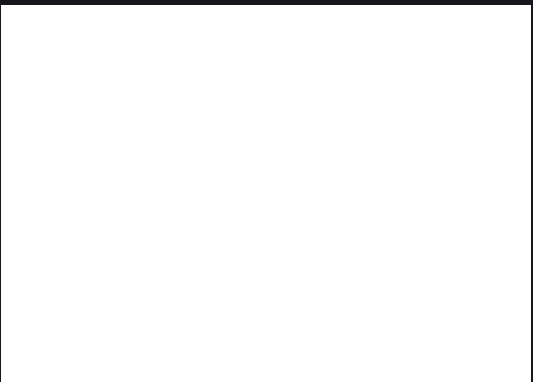
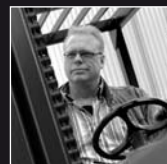
Ogni modello della nostra vasta e premiata gamma di carrelli elevatori e macchine da magazzino è costruito su specifiche superiori e progettato per continuare a lavorare per voi... giorno dopo giorno... anno dopo anno... con qualsiasi applicazione... in qualsiasi condizione.

Per garantire che il vostro carrello resti costantemente attivo e produttivo, disponiamo di una rete di concessionari locali selezionati uno ad uno per il loro impegno nell'assistenza clienti... e diamo loro il supporto dell'organizzazione Mitsubishi Forklift Trucks. Ovunque siate, troverete un concessionario nelle vostre vicinanze, pronto e attento a rispondere alle vostre esigenze.

Il punto di assistenza locale si occuperà di ogni cosa: identificherà il modello e la configurazione ideale per la vostra applicazione; offrirà soluzioni di finanziamento e manutenzione flessibili e competitive, garanzie imbattibili, noleggio a breve e lungo termine, assistenza e riparazioni in loco estremamente tempestive... e la fornitura di pezzi di ricambio più veloce ed affidabile del settore.

Soltanto Mitsubishi è in grado di fornirvi questo insieme di eccellenza tecnologica globale ed eccezionale assistenza locale... soltanto Mitsubishi vi offre prodotti di qualità così elevata ad un prezzo tanto accessibile... e soltanto Mitsubishi colloca l'affidabilità del prodotto allo stesso vostro livello di priorità. Contattate subito il vostro concessionario locale per scoprire cosa può fare per voi Mitsubishi.

Potrete trovare l'indirizzo del vostro concessionario più vicino sul sito: www.mitforklift.com



CLSM1582 (03/15)
© 2015 MCFE
Stampato nei Paesi Bassi

mitforklift@mcf.nl www.mitforklift.com

NOTA: Le specifiche di prestazione possono variare a seconda delle tolleranze di produzione standard, delle condizioni del veicolo, del tipo di ruote, delle condizioni di pavimentazione o superficie, dell'applicazione o degli ambienti operativi. I carrelli possono essere rappresentati con l'aggiunta di opzioni che non sono di serie. Le specifiche esigenze d'esercizio e le configurazioni disponibili sul posto dovrebbero essere discusse con il vostro concessionario Mitsubishi forklift trucks. Mitsubishi segue una politica di continuo miglioramento del prodotto. Per questo motivo, alcuni materiali, opzioni e specifiche potrebbero cambiare senza preavviso.